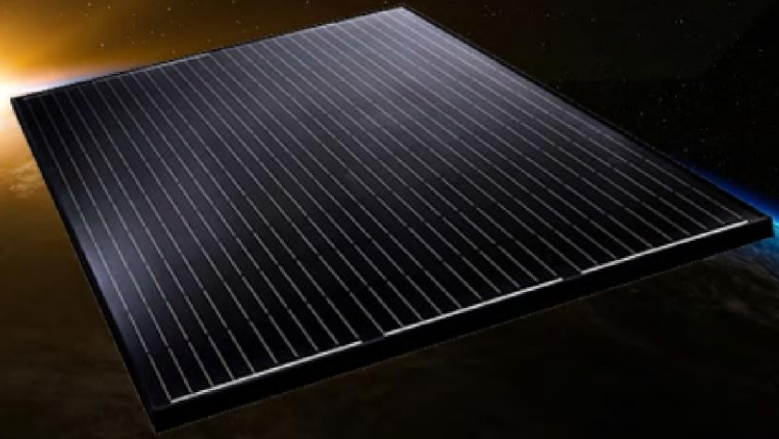


**NEW**



**FU 315 / 320 / 325 / 330 M NEXT - All Black  
Monokristallines Photovoltaik Modul - 60 Zellen**

Engineered  
in Italy



**Vorteile auf einen Blick**

- **Schwarzes Design** für besondere ästhetische Anforderungen
- **15 Jahre Produktgarantie**
- **PERC-Hochleistungszellen** reduzieren Stromverluste und steigern so die Leistung der gesamten Anlage
- **Hohe Temperaturbeständigkeit** (getestet bei 105 °C über 200 Stunden)
- Für Installationen in einer **Höhe von bis zu 7000 m**
- **Maximale Hagelsicherheit** bis 83 km/h Aufschlaggeschwindigkeit
- Qualitätskontrolle dank **Elektrolumineszenz (EL) Test** an jedem Modul

**ZERTIFIKATE**

- > IEC 61215:2016 - IEC 61730:2016 & Factory Inspection\*
- > **Feuerbeständigkeitsklasse 1**
- > **Salznebelbeständigkeit** IEC 61701
- > **Ammoniakbeständigkeit** IEC 62716
- > **Wüstentauglichkeit** Dust&Sand Test IEC 60068-2-68

**NEW**

**GARANTIEN**

**Lineare Leistungsgarantie**

Max. **0,5%** jährliche Absenkung

97% im 1. Jahr

**90% am Ende des 20. Jahres** **NEW**

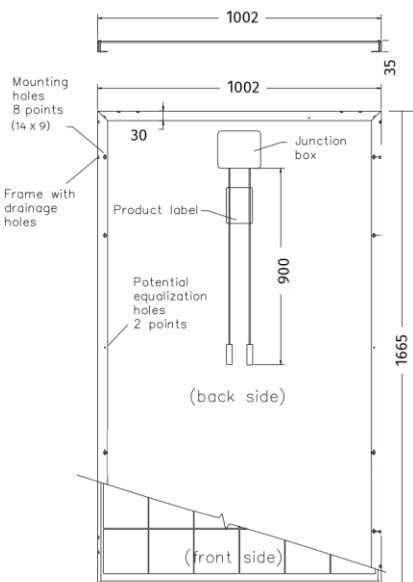
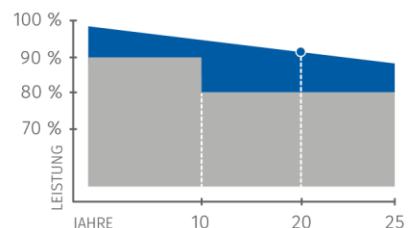
87% am Ende des **25. Jahres**

**Produktgarantie**

**15 JAHRE** **NEW**

■ Handelsübliche Stufengarantie

■ Lineare Garantie FuturaSun



Note: dimensions in mm  
tolerance +/- 2 mm

## ELEKTRISCHE DATEN

| MODUL NEXT  |   | FU 315 M | FU 320 M       | FU 325 M | FU 330 M |
|---|---|----------|----------------|----------|----------|
| <i>Standard Test Conditions STC: 1000 W/sqm - AM 1,5 - 25 °C - Messtoleranz: Pmax (±3%), Voc (±4%), Isc (±5%)</i> |   |          |                |          |          |
| Nennleistung (Pmax)   | W | 315      | 320            | 325      | 330      |
| Leerlaufspannung (Uoc)  | V | 41,02    | 41,24          | 41,44    | 41,66    |
| Kurzschlussstrom (Isc)  | A | 9,8      | 9,88           | 9,96     | 10,04    |
| Nennspannung (Umpp)   | V | 33,42    | 33,68          | 33,93    | 34,17    |
| Nennstrom (Impp)  | A | 9,43     | 9,51           | 9,58     | 9,66     |
| Modulwirkungsgrad   | % | 18,81    | 19,18          | 19,48    | 19,78    |
| <i>Nominal Module Operating Temperature NMOT: 800 W/mq - T=45 °C - AM 1,5</i>                                     |   |          |                |          |          |
| Nennleistung (Pmax)   | W | 231,33   | 235,11         | 238,60   | 242,29   |
| Leerlaufspannung (Uoc)  | V | 37,83    | 38,04          | 38,22    | 38,43    |
| Kurzschlussstrom (Isc)  | A | 8,06     | 8,12           | 8,19     | 8,26     |
| Nennspannung (Umpp)   | V | 30,25    | 30,48          | 30,71    | 30,92    |
| Nennstrom (Impp)  | A | 7,65     | 7,71           | 7,77     | 7,84     |
| THERMISCHE DATEN  |   |          |                |          |          |
| Temperaturkoeffizient Isc   |   | %/°C     | 0,0344         |          |          |
| Temperaturkoeffizient Uoc   |   | %/°C     | -0,273         |          |          |
| Temperaturkoeffizient Pmax  |   | %/°C     | -0,389         |          |          |
| NMOT **   |   | °C       | 45             |          |          |
| Betriebstemperatur  |   | °C       | bis -40 zu +85 |          |          |

\* Zertifizierung läuft

\*\* Nominal Module Operating Temperature

## TECHNISCHE DATEN

|   |  |
|---|--|
| Abmessung                                     | 1665 x 1002 x 35 mm  |
| Gewicht                                       | 18,4 kg  |
| Frontglas                                     | Hochtransparentes gehärtetes Sicherheitsglas 3,2 mm                      |
| Zelleinbettung                                | EVA (Ethylen-Vinylacetat)  |
| Solarzellen                                   | 60 PERC-Zellen, monokristallines Silizium, 158,75 x 158,75 mm            |
| Rückseite                                     | Verbundfolie   |
| Rahmen  | Schwarz eloxiertes Aluminium-Hohlkammerprofil mit Entwässerungsbohrungen |
| Anschlussdose                                 | Zertifiziert nach IEC 62790, IP 68                                       |
| Anschlussystem                                | Solarkabel 900 mm Länge mit MC4-kombinierbaren Steckern                  |
| Max. Rückstrombelastbarkeit (I <sub>r</sub> ) | 20 A   |
| Maximale Systemspannung                       | 1000 V<br>(1500 V auf Anfrage)   |
| Max. Wind- und Schneelast                     | 5400 Pa<br>(inkl. Sicherheitswert 1,5)                                   |
| Protection Class                              | II - nach IEC 61730  |

Verkauf und Beratung

Michael Fleischmann  
Farrenpointstraße 11  
83043 Bad Aibling

Telefon 08061 – 93 99 850  
Mobil 0152 – 22 431 300  
m.fleischmann@futuresun.de

